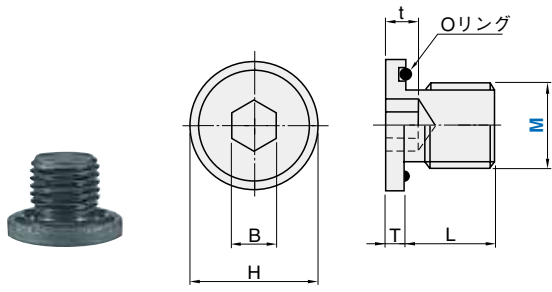


# シール付フランジボルト / テーパスクリュープラグ

## FLANGE HEAD SCREW PLUGS with O RING / SCREW PLUGS - TAPER TYPE

在

M 材質	S 表面処理	Code
H 硬度		
S45C 32~42HRC	四三酸化鉄皮膜 (Fe <sub>3</sub> O <sub>4</sub> )	MMSWM



Code No.	H	B	t	T	L	Oリング JIS No.	推奨締め付け トルクN・m	M×P	@/P (1~9P)
MMSWM	8	16	5	3.5	7	P10	15.7	8×1.0	280
	10	19.5	5	4	8	P12.5	19.6	10×1.0	300
	12	21	6	4	12	P14	27.5	12×1.5	320
	14	23	6	5	12	P16	39.2	14×1.5	340
	16	25	8	6	14	P18	63.7	16×1.5	370
	18	27	8	6	14	P20	78.4	18×1.5	400
	20	32.5	10	6.5	5	P22.4	112.7	20×1.5	550
	22	35	10	6.5	5	P25	137.2	22×1.5	590
	24	38	12	7.5	5	P28	201.0	24×1.5	650
	27	40	12	7.5	5	P30	245.0	27×2.0	2,120

○ Oリングは、JIS 1種 B2401 ニトリルゴム相当です。使用温度範囲は、-30℃~80℃

ORDER 注文方法	Code No. MMSWM 8
---------------	---------------------

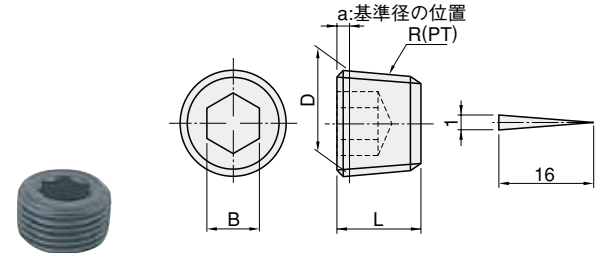
PRICE 価格	数量別割引価格 (P.20)	(1円未満切り捨て)			
	1~9	10~19	20~29	30~39	40~
価格	100%	95%	90%	85%	お見積もり

**DELIVERY** 納期 **在庫品** 翌日発送 P.20

○ご希望により17時まで、当日発送承ります。

### テーパスクリュープラグ

M 材質	S 表面処理	Code
H 硬度		
S45C 32~34HRC	四三酸化鉄皮膜 (Fe <sub>3</sub> O <sub>4</sub> )	MMSWT
SUSXM7	-	MMSWTS



Code No.	Code	D	a	ねじ 山数	Pitch	L	B	R (PT)	MMSWT @/P		MMSWTS @/P	
									1~99P	100~199P	1~99P	100~199P
MMSWT	*J	7.723	0.45	28	0.91	6	4	1/16	36	31	-	-
	*S	7.779	0.47	27	0.94	6.4	4	1/16	36	31	-	-
MMSWT MMSWTS (ステンレス)	1	9.728	0.45	28	0.91	7	5	1/8	15	12	140	120
	2	13.157	0.7	19	1.34	8.9	6	1/4	17	13	240	210
	3	16.662	0.9	14	1.81	10	8	3/8	21	17	320	280
	4	20.955	1.1	11	2.31	12	10	1/2	31	27	460	380
6	26.441	1.1	11	2.31	14	14	3/4	81	72	860	730	
8	33.249	1.1	11	2.31	16.5	17	1	151	136	1,520	1,330	

○ 25.4mmあたりのねじ山数。\*MMSWTのNo.SはANSI規格ねじ、MMSWTのNo.JはJIS規格ねじです。

ORDER 注文方法	Code No. MMSWT J MMSWTS 1
---------------	---------------------------------

PRICE 価格	数量別割引価格 (P.20)	(1円未満切り捨て)			
	1~19	20~29	30~49	50~100	101~
価格	100%	95%	90%	85%	お見積もり

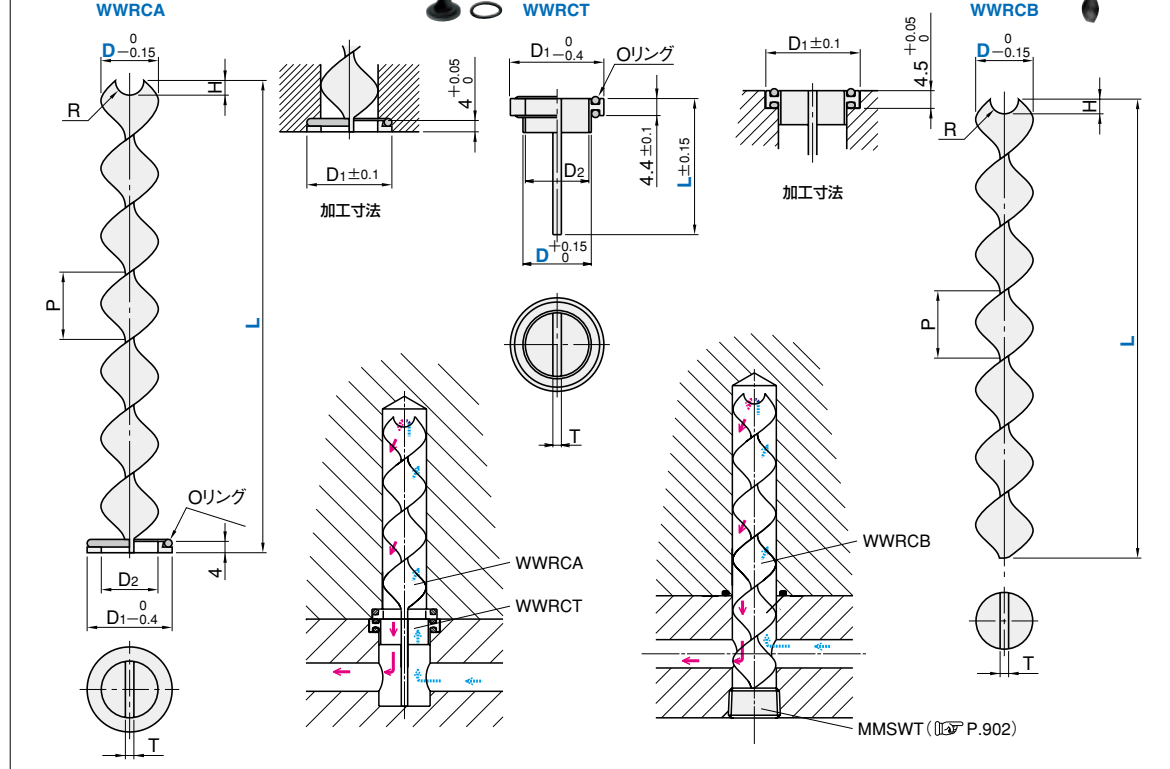
**DELIVERY** 納期 **在庫品** 翌日発送 P.20

○ご希望により17時まで、当日発送承ります。

# スパイラル冷却仕切板

## SPIRAL BAFFLE BOARDS

M 材質	Oリング	Code
仕切板		
ガラス繊維入り ナイロン	フッ素ゴム (JIS4種D)	WWRCA WWRCT WWRCB



Code No.	Code	D	L	D1	D2	T	P	R	H	付属 Oリング	@/P(1~19P)		
											L100	L200	L300
WWRCA	8	100	15	8	1.5	20	2	2	P10	700	800	900	
	10	200	18	10	1.8	25	2.5	2.5	P12	800	900	1,000	
	12	300	22	11	2	30	3	3	P16	900	1,000	1,100	
	16	300	25	15	3	25	4	4	P20	1,000	1,100	1,200	
	20	300	30	18	3	25	5	5	AS119	1,100	1,200	1,300	

Code No.	Code	D	L	D1	D2	T	付属 Oリング	@/P (1~19P)
WWRCT	10	30	18	8	1.5	P10	300	
	12	35	22	10	1.6	P12	350	
	16	40	25	13	2	P16	400	
	20	40	30	17	2	P20	450	

Code No.	Code	D	L	T	P	R	H	@/P(1~19P)		
								L96	L196	L296
WWRCB	8	96	1.5	20	2	2	650	750	850	
	10	196	1.8	25	2.5	2.5	750	850	950	
	12	296	2	30	3	3	850	950	1,050	
	16	296	3	25	4	4	950	1,050	1,150	
	20	296	3	25	5	5	1,050	1,150	1,250	

ORDER 注文方法	Code No. WWRCA 20 - 200
---------------	----------------------------

PRICE 価格	数量別割引価格 (P.20)	(1円未満切り捨て)			
	1~19	20~29	30~49	50~100	101~
価格	100%	95%	90%	85%	お見積もり

**DELIVERY** 納期 **3日** 目発送 P.20

シール付フランジボルト / テーパスクリュープラグ / スパイラル冷却仕切板 冷却・温調関連部品

私たちは環境にやさしい商品をお届けします。



