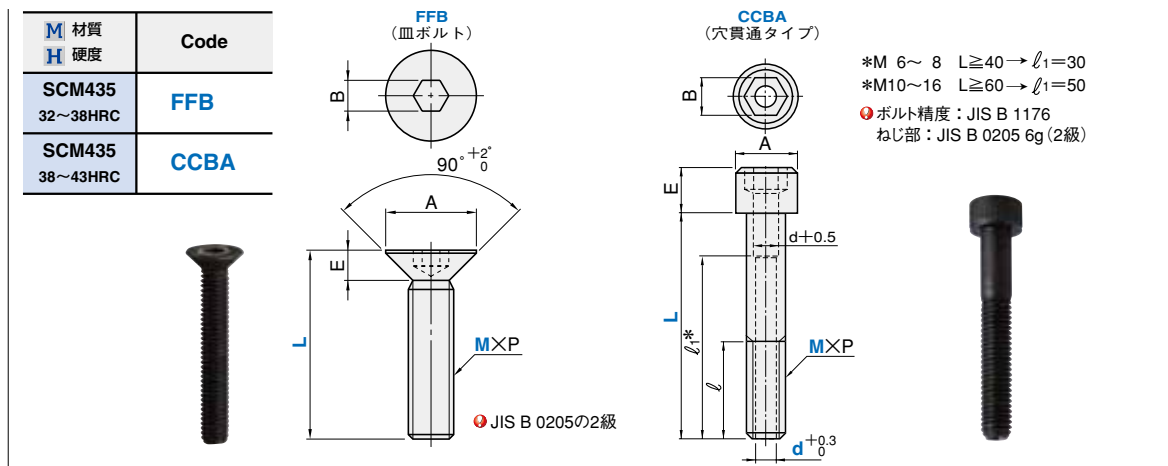


六角穴付皿ボルト / 六角穴付ボルト 穴貫通タイプ

SOCKET HEAD CAP SCREWS



Code No.	M	L	M×P	A	E	B	※数量	@/P		
Code	M	L	M×P	A	E	B	※数量未満	※数量以上		
FFB	4	10, 15, 20, 25, 30, 35	4×0.7	8	2.16~2.30	2.5	1,000	5	4	
	5	10, 12, 15, 16, 20, 25, 30, 35, 40	5×0.8	10	2.66~2.80	3.0	3.0	400	5	4
		400						5	4	
		400						5	4	
		400						5	4	
		400						5	4	
		400						5	4	
	6	10, 12, 15, 16, 20, 25, 30, 35, 40, 45	6×1.0	12	3.12~3.30	4.0	4.0	200	5	4
		200						5	4	
		200						5	4	
		200						5	4	
		200						5	4	
		200						5	4	
		100						6	5	
		100						8	6	
		100						12	9	
		100						13	10	
	8	15, 20, 25, 30, 35, 40, 45, 50	8×1.25	16	4.22~4.40	5.0	5.0	100	9	7
100		10						8		
100		10						8		
100		10						8		
100		10						8		
100		10						8		
100		12						9		
100		13						10		
100		14						11		
100		15						12		
10	20, 25, 30, 35, 40, 45, 50	10×1.5	20	5.32~5.50	6.0	6.0	100	13	10	
	100						13	10		
	100						13	10		
	100						13	10		
	100						13	10		
	100						13	10		
	100						13	10		
	100						13	10		
	100						13	10		
	100						13	10		

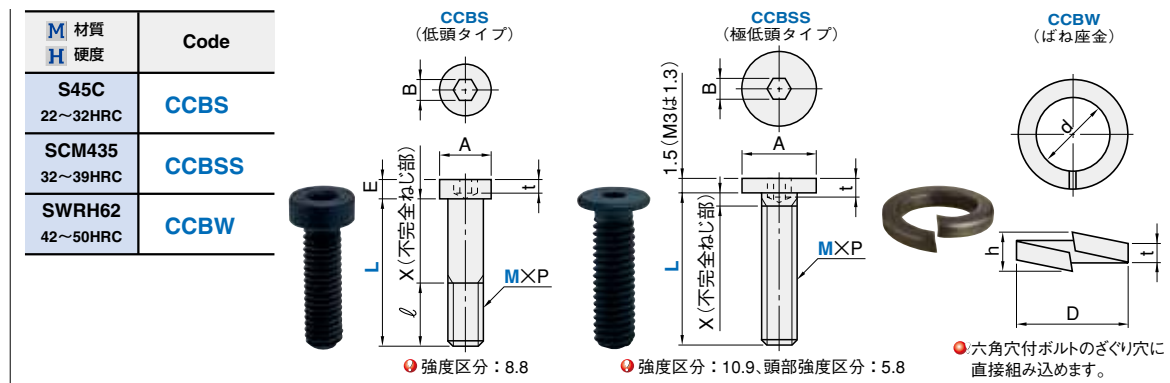
ORDER 注文方法	Code No.
	FFB 4 - 10
	CCBA 5 - 10 - 2

DELIVERY 在庫品 翌日発送 P.20
 ●ご希望により17時まで、当日発送承ります。

●強度区分=ねじの引張り強さ (例) 12.9
 └─降伏点または耐力の最小値が、引張り強さの90%であることを示します。
 └─引張り強さの最小値が、1220N/mm²であることを示します。

低頭六角穴付ボルト / 極低頭六角穴付ボルト

LOW HEAD CAP SCREWS / EXTRA LOW HEAD CAP SCREWS



Code No.	M	L	M×P	A	E	B	X	t max	ℓ	@/P		
Code	M	L	M×P	A	E	B	X	t max	ℓ	1~99P 100P~		
CCBS	3	6, 8, 10, 12, 16, 20	3×0.5	5.5	2	2	1.5	1.5	12	13	10	
		13								10		
		15								12		
		17								14		
		17								14		
		17								14		
	4	6, 8, 10, 12, 16, 20, 25	4×0.7	7	2.8	2.5	2.1	2.3	2.3	16	13	10
		16									13	
		16									13	
		16									13	
		16									13	
		16									13	
5	6, 8, 10, 12, 16, 20, 25, 30	5×0.8	8.5	3.5	3	2.4	2.7	2.7	18	18	15	
										18	15	
										18	15	
										18	15	
										18	15	
										18	15	
	6	6, 8, 10, 12, 16, 20, 25, 30, 35, 40, 45	6×1.0	10	4	4		3	3	18	20	17
											20	17
											22	18
											25	21
											25	21
											25	21
8	6, 8, 10, 12, 16, 20, 25, 30, 35, 40, 45	8×1.25	13	4	4		3	3	18	22	18	
										20	17	
										20	17	
										20	17	
										20	17	
										20	17	
	10	6, 8, 10, 12, 16, 20, 25, 30, 35, 40, 45, 50	10×1.5	16	5	5	3.75	3.8	3.8	18	35	30
											34	29
											34	29
											34	29
											36	31
											36	31
12	6, 8, 10, 12, 16, 20, 25, 30, 35, 40, 45, 50	12×1.75	18	12	10		4.5	4.5	26	48	42	
										48	42	
										48	42	
										48	42	
										48	42	
										48	42	
	16	6, 8, 10, 12, 16, 20, 25, 30, 35, 40, 45, 50	16×2.0	24	16	14		5.25	5	26	51	46
											51	46
											51	46
											51	46
											51	46
											51	46
12	6, 8, 10, 12, 16, 20, 25, 30, 35, 40, 45, 50	12×1.75	18	7	8	5.25	5	5	30	66	57	
										66	57	
										66	57	
										66	57	
										66	57	
										66	57	
	16	6, 8, 10, 12, 16, 20, 25, 30, 35, 40, 45, 50	16×2.0	24	16	14		5.25	5	30	70	61
											70	61
											70	61
											70	61
											70	61
											70	61

Code No.	M	L	M×P	A	B	X	t max	@/P		
Code	M	L	M×P	A	B	X	t max	1~99P 100P~		
CCBS	3	6, 8, 10, 12, 16, 20	3×0.5	6	1.5	1.6	2	31	27	
		31						27		
		31						28		
		26						22		
		27						23		
		28						24		
	4	6, 8, 10, 12, 16, 20	4×0.7	8	2	1.6	2.5	2.5	29	25
		29							25	
		30							26	
		31							27	
		31							28	
		33							29	
5	6, 8, 10, 12, 16, 20, 25	5×0.8	9	3	1.6	3	3	31	28	
	31							28		
	31							28		
	31							28		
	31							28		
	31							28		
6	6, 8, 10, 12, 16, 20, 25, 30	6×1.0	10	3	2.0	4	4	31	28	
	31							28		
	34							29		
	35							30		
	37							32		
	39							34		
8	6, 8, 10, 12, 16, 20, 25, 30	8×1.25	13	4	2.5	5	5	31	28	
	31							28		
	34							29		
	35							30		
	37							32		
	39							34		
10	6, 8, 10, 12, 16, 20, 25, 30	10×1.5	16	5	3.0	5	5	31	28	
	31							28		
	34							29		
	35							30		
	37							32		
	39							34		

▶ばね座金

Code No.	No.	d	D	h	t	@/P	
Code	No.	d	D	h	t	1~49P 50~199P 200~499P 500~1000P	
CCBW	3	3.1	5.6	2.0	1	10 9 7 7	
	4	4.1	7	2.4	1.2	10 9 7 7	
	5	5.1	8.8	3.2	1.6	10 9 7 7	
	6	6.1	9.9	3.2	1.6	10 9 7 7	
CCBW	8	8.1	12.7	4	2	10 9 7 7	
	10	10.2	16	5	2.5	12 10 8 8	
	12	12.2	18	5	2.5	13 12 10 10	
	16	16.2	24.4	7	3.5	21 20 17 16	
	20	20.2	30.6	9	4.5	29 27 24 22	
	24	24.5	35.9	10	5	54 51 46 43	
	●1001P 以上の場合お見積もり致します。						
	ORDER 注文方法	Code No.					
CCBS 3 - 6							
CCBS 4 - 6 CCBW 3							

DELIVERY ●ご希望により 17時まで当日 発送承ります。
在庫品 翌日発送 P.20